

Tárgy: Öregcsertő Községi Önkormányzat működési célú pályázati anyaga

Feladó: Öregcsertő Községi Önkormányzat <csertopolghiv@tolna.net>

Dátum: 2024. 12. 13. 8:04

Címzett: <elnok@bacskiskun.hu>

Tisztelt Vedelek Norbert Elnök Úr!

Mellékelten megküldöm Öregcsertő Községi Önkormányzat részéről, Paks Város közigazdasági területén kijelölt különleges gazdasági övezet helyi adókötelezettségéből származó bevétel terhére nyújtott támogatások működési célú felhasználására egyedi kérelmet.

Öregcsertő, 2024.12.13.

Tisztelettel:

Kis-Vén László

Polgármester

Öregcsertő Községi Önkormányzat

☒ 6311 Öregcsertő Kossuth Lajos utca 141.

csertopolghiv@tolna.net

☎0678/456-190

0670/382-62-97

—Melléletek:—————

Öregcsertő Községi Önkormányzat működési egyedi kérelem.pdf

782 KB

Bács-Kiskun Vármegyei Önkormányzati Hivatal		
4765-1/2024	SZ.	ÉRK. 2024/3035
Melléklet:	Előszám:	Előadó:
db		Barbás T
Trattári felj:	E204	

Öregcsertő Községi Önkormányzat

☒6311 Öregcsertő, Kossuth u. 141.

Adószám:15337465-2-03

Önkormányzat képviselője és kapcsolattartó: Kis-Vén László polgármester

☎78/456-190

E-mail: csertopolghiv@tolna.net

Hivatali kapu: CSERTO; KRID: 444323358

0-1/1363-3/2024

Bács-Kiskun Vármegyei Önkormányzat Elnökének
Vedelek Norbert Úr részére
Kecskemét
Deák Ferenc tér 3.
6000

Tárgy: Paks Város közigazgatási területén kijelölt különleges gazdasági övezet helyi adókötelezettségéből származó bevétel terhére nyújtott támogatások működési célú felhasználása 2025. január 01- 2025. december 31. elszámolási időszakra vonatkozóan.

Támogatási kérelem indoklása

Öregcsertő Községi Önkormányzat nagy hangsúlyt fektet a közterületek, a közparkok és az önkormányzat tulajdonában és üzemeltetésében lévő köztemető gondozására, melyre a szükséges gépállomány rendelkezésre áll, azonban a gépek üzemeltetéséhez szükséges humán erőforrás, valamint működési anyag forrás biztosítása már komoly költségvonzattal jár, mely az önkormányzatra meglehetősen nagy anyagi terhet ró. Az állami támogatás 2024. évben zöldterület, valamint temető fenntartására 5.500.000,- Ft volt, amely nem fedezte a tényleges kiadásokat, így az Önkormányzat más forrásból biztosította a hiányzó összeget.

A kérelmünk alapján fentiekben részletezett közfeladatok teljes körű ellátása céljából 2025. évre 1 fő bérköltségét, a hozzá tartozó szociális hozzájárulási adóval együtt kívánjuk megigényelni; számszerűsítve bruttó 348.800,- Ft/hó, 12 hónapra számolva 4.185.600,- Ft, a szociális hozzájárulási adó 544.128,- Ft, így a **bérköltség teljes évi összege 4.729.728,- Ft.**

A kérelmünkben szeretnénk még igényelni a zöldterületek karbantartásához használt gépek működtetéséhez, üzem és kenőanyagok beszerzéséhez szükséges költségek biztosítására forrást, mely - 2024-es évet alapul véve - 2025-ben várhatóan **1.500.000,-** forint lesz.

Az önkormányzat számára kötelező feladatellátás a közterületek és közparkok, valamint a temető gondozása, fenntartása.

A pályázat célja a településüzemeltetési feladatok (a temető, a közparkok és közterületek fenntartása) megfelelő színvonalú ellátása, mely a településen élők életminőségének javítását, a településközösség működési feltételeinek fejlesztését szolgálja.

A fentiek alapján az Öregcsertő Községi Önkormányzat **egyedi kérelme** 2025. január 1- 2025. december 31-ig közterületek, a közparkok és a köztemető hatékonyabb fenntartása és üzemeltetése érdekében **6.229.728 Ft.**

Mellékletek:

- Nyilatkozat
- Képviselő-testületi határozat

Öregcsertő, 2024.12.12.



ÖREGCSERTŐ KÖZSÉGI ÖNKORMÁNYZAT
6311 Öregcsertő, Kossuth L. u 141.
Tel/fax: 78/456-190, 78/456-192
E-mail: csertopolghiv@tolna.net

Szám: Ö-I/1369-2/2024.

Tárgy: Nyilatkozat

NYILATKOZAT

Öregcsertő Községi Önkormányzat (továbbiakban: önkormányzat) képviselőjében alulírott Kis-Vén László polgármester a Paks Város közigazgatási területén kijelölt különleges gazdasági övezet helyi adókötelezettségéből származó bevétel terhére nyújtott támogatások működési célú felhasználására 2025. január 1 – 2025. december 31. elszámolási időszakokra vonatkozó pályázathoz kapcsolódóan nyilatkozom, hogy az önkormányzattal szemben fizetéseket nem állapítottak meg; az önkormányzat adósságrendezési eljárás alatt nem áll, továbbá megfelel az államháztartásról szóló 2011. évi CXCV. törvény 50. § (1) bekezdés a) pontjában meghatározott rendezett munkaügyi kapcsolatok követelményeinek.

Öregcsertő, 2024. 12. 12.

Tisztelettel:



Ö-I/86-15/2024.

KIVONAT

Öregcsertő Községi Önkormányzat Képviselő-testülete
2024. december 12-én
megtartott soron kívüli, nyílt ülésének jegyzőkönyvéből

(Kihagyva a kihagyandókat!)

94/2024. (XII.12.) Kt-i határozat

Tárgy: Pályázat benyújtása Paks Város közigazgatási területén kijelölt különleges gazdasági övezet helyi adókötelezettségéből származó bevétel terhére nyújtott támogatások működési célú felhasználására 2025. január 1 – 2025. december 31. elszámolási időszakra vonatkozóan

HATÁROZAT

1. Öregcsertő Községi Önkormányzat Képviselő-testülete a „Paks Város közigazgatási területén kijelölt különleges gazdasági övezet helyi adókötelezettségéből származó bevétel terhére nyújtott támogatások működési célú felhasználására 2025. január 1 – 2025. december 31. elszámolási időszakra vonatkozóan” tárgyú pályázat benyújtását támogatja.
2. A pályázat célja a településüzemeltetési feladatok (a temető, a közparkok és közterületek fenntartása) megfelelő színvonalú ellátása, mely a településen élők életminőségének javítását, a településközösség működési feltételeinek fejlesztését szolgálja.
3. Az igényelt támogatási összeg: 6.229.728,-Ft.
4. Öregcsertő Községi Önkormányzat Képviselő-testülete megbízza Kis-Vén László polgármestert azzal, hogy a pályázattal kapcsolatos ügyekben teljes körűen eljárjon, a támogatási szerződést írja alá, valamint a szükséges nyilatkozatokat tegye meg.

Határidő: 1-3. pont: azonnal; 4. pont: értelemszerűen

Felelős: 1-3. pont: Képviselő-testület; 4. pont: Polgármester

Kmf.

Kis-Vén László sk.
polgármester

Rab Petra sk.
jegyző

A kivonat hitelélül:
Öregcsertő, 2024. 12. 12.



ÖREGCSERTŐ KÖZSÉGI ÖNKORMÁNYZAT

6311 Öregcsertő, Kossuth L. u 141.

Tel/fax: 78/456-190, 78/456-192

E-mail: csertopolghiv@tolna.net

Szám: Ö-I/1366-2/2024.

Tárgy: Nyilatkozat

NYILATKOZAT

Öregcsertő Községi Önkormányzat (továbbiakban: önkormányzat) képviselőjeként alulírott Kis-Vén László polgármester a „Paks Város közigazgatási területén kijelölt különleges gazdasági övezet helyi adókötelezettségéből származó bevétel terhére nyújtott fejlesztési célú felhasználásra Öregcsertő, Kossuth utca (42/2 hrsz) burkolat felújítása II. ütem” pályázathoz kapcsolódóan nyilatkozom, hogy az önkormányzattal szemben fizetéseket nem állapítottak meg; az önkormányzat adósságrendezési eljárás alatt nem áll, továbbá megfelel az államháztartásról szóló 2011. évi CXCV. törvény 50. § (1) bekezdés a) pontjában meghatározott rendezett munkaügyi kapcsolatok követelményeinek.

Öregcsertő, 2024. 12. 12.

Tisztelettel:



Öregcsertő Községi Önkormányzat

Ö-1/1366-3/2024

☒ 6311 Öregcsertő, Kossuth u. 141.

Adószám: 15337465-2-03

Önkormányzat képviselője és kapcsolattartó: Kis-Vén László polgármester

☎ 78/456-190

E-mail: csertopolghiv@tolna.net

Hivatali kapu: CSERTO; KRID: 444323358

Bács-Kiskun Vármegyei Önkormányzat Elnökének

Vedelek Norbert Úr részére

Kecskemét

Deák Ferenc tér 3.

6000

Tárgy: Paks Város közigazgatási területén kijelölt különleges gazdasági övezet helyi adókötelezettségéből származó bevétel terhére nyújtott fejlesztési célú felhasználásra Öregcsertő, Kossuth utca (42/2 hrsz) burkolat felújítása II. ütem.

Támogatási kérelem indoklása

Öregcsertő Kossuth utca (42/2 hrsz) Öregcsertő belterületén helyezkedik el, felújítását az Önkormányzat kettő ütemben valósítaná meg. Az út 73,45 méter szakaszát amely az I. ütem, Magyar Falu Program keretében elnyert pályázat megvalósításával sikerül felújítani. Bács-Kiskun Vármegye Önkormányzatának 9/2024 (XI.29) rendelete által biztosított forrásból szeretnénk a 42/2 hrsz-ú út felújításának (121,84 méter hosszan 371 m² felületen) II. ütemét megvalósítani. Így a két ütem megvalósításával az út teljes hossza 195,29 méteren felújításra kerülne.

A beruházás összhangban van a településfejlesztési tervvel a kormány 1308/2024 (X. 9.) korm. határozata szerinti, az állami építési beruházások 2035. december 31. napjáig szóló szakpolitikai-ágazati beruházási koncepcióval (önkormányzati utak fejlesztése), vármegyei területfejlesztési koncepcióval és programmal, valamint egyéb ágazati stratégiákban megfogalmazottakkal.

Ezen útszakasz útburkolata 20 cm itatott makadám burkolat, amely 1989-ben került kiépítésre felújítás illetve karbantartás azóta nem történt rajta. Makadám burkolat erősen deformálódott, egyenetlen, helyenként nyitott, megsüllyedt, teherbírási elégtelenségek jelentkeztek rajta. Az útpadka közepesen felhízott. A felújítás során a burkolatra Z 0/22 zúzalékból 5 cm vastag profilozó kiegyenlítő réteget kell építeni. A kiegyenlítő rétegre 5,5 cm vastagságban AC 11N j. kopó aszfaltot kell építeni 2 %-os egyoldali oldaleséssel. Padka felnyesése 10 cm vastagságban 1 m szélességben, majd 10 cm vastag Z 0/22-s zúzalékkal való feltöltés tömörítéssel szimtén 1 m szélességben.

A burkolat felújítása után a közlekedésbiztonság jelentős mértékben valamint az út melletti ingatlanok megközelíthetősége javul.

A beruházás összköltsége: Nettó 4.793.000 Ft.

ÁFA(27%) : 1.294.110 Ft

Összköltség bruttó : 6.087.110 Ft

Igényelt támogatási összeg: 6.087.110 Ft

Melléletek:

- Átnézeti helyszínrajz
- Helyszínrajz jelenlegi állapot
- Helyszínrajz
- Műszaki leírás
- Tervezői költségbeclés
- Mintakeresztaszelvény
- E-hiteles tulajdoni lap
- Nyilatkozat
- Képviselő-testületi határozat

Öregcsertő, 2024.12.12.


Kis-Vén László
polgármester



Ö-I/86-15/2024.

KIVONAT

Öregcsertő Községi Önkormányzat Képviselő-testülete
2024. december 12-én
megtartott soron kívüli, nyílt ülésének jegyzőkönyvéből

(Kihagyva a kihagyandókat!)

95/2024. (XII.12.) Kt-i határozat

Tárgy: Pályázat benyújtása Paks Város közigazgatási területén kijelölt különleges gazdasági övezet helyi adókötelezettségéből származó bevétel terhére nyújtott fejlesztési célú felhasználásra Öregcsertő, Kossuth utca (42/2 hrsz) burkolat felújítása II. ütem

HATÁROZAT

1. Öregcsertő Községi Önkormányzat Képviselő-testülete a „Pályázat benyújtása Paks Város közigazgatási területén kijelölt különleges gazdasági övezet helyi adókötelezettségéből származó bevétel terhére nyújtott fejlesztési célú felhasználásra Öregcsertő, Kossuth utca (42/2 hrsz) burkolat felújítása II. ütem” tárgyú pályázat benyújtását támogatja.
2. A pályázat célja az Öregcsertő 42/2 hrsz-ú út felújításának (121,84 méter hosszan) II. ütemét megvalósítani, mely a biztonságos közlekedés feltételeinek segítését, a településközösség működési feltételeinek fejlesztését szolgálja.
3. Az igényelt támogatási összeg: **6.087.110,-Ft.**
4. Öregcsertő Községi Önkormányzat Képviselő-testülete megbízza Kis-Vén László polgármestert azzal, hogy a pályázattal kapcsolatos ügyekben teljes körűen eljárjon, a támogatási szerződést írja alá, valamint a szükséges nyilatkozatokat tegye meg.

Határidő: 1-3. pont: azonnal; 4. pont: értelemszerűen

Felelős: 1-3. pont: Képviselő-testület; 4. pont: Polgármester

Kmf.

Kis-Vén László sk.
polgármester

Ráb Petra sk.
jegyző

A kivonat hitelül:
Öregcsertő, 2024. 12. 12.



TERVEZŐI NYILATKOZAT

Öregcsertő Kossuth L. utca / 42/2 hrsz./ I.-II. ütem burkolat felújításához

Megrendelő:

Öregcsertő Községi Önkormányzat
6311 Öregcsertő, Kossuth L. 141.
adószám: 15337465 -2-03

Tervező :

ÚT-FÉNY Kft.
6000 Kecskemét, Bihar u. 5.
adószám: 11576943-2-03

Alulírott Liszkai Pál /ÚT-FÉNY Kft. 6000 Kecskemét, Bihar u. 5./ tervező nyilatkozom, hogy Öregcsertő Községi Önkormányzat által felújítandó Öregcsertő Kossuth L. u. 42/2 hrsz. területen burkolat felújítási **munkái nem építési, közlekedési és vízjogi létesítési engedély köteles tevékenységek**, ezért a fejlesztéshez nem szükséges hatósági engedély.

A tervek műszaki megoldásai az általános érvényű és az eseti hatósági előírásoknak a hatályos OTÉK, a helyi ÉSZ, örökségvédelmi és településképi előírások, valamint az e-ÚT 03.01.11 - Közutak tervezése, e-ÚT 06.03.53 Kötőanyag nélküli és hidraulikus kötőanyagú burkolat alapok, e-ÚT 06.03.21 Útpályaszerkezetei aszfaltburkolatok rétegeinek követelményei, valamint az e-ÚT 04.05.12 – Közutakon folyó munkák elkorlátozása és ideiglenes forgalomszabályozása útügyi műszaki előírásoknak megfelelnek, azoktól eltérés nem vált szükségessé.

Öregcsertő Kossuth L. u. 42/2 hrsz. **nem áll műemlék védelem alatt.**

Kecskemét, 2023.06. 26.



Liszkai Pál
-tervező-
KÉ-K-03-0203

MŰSZAKI LEÍRÁS

Készült Öregcsertő Kossuth L. u./ 42/2 hrsz./ burkolat felújítási
I.-II. ÜTEM munkáihoz.

A tervezett utca Öregcsertő belterületén halad. A felújítandó út hossza I. ütem 73,45 fm., szélessége 3,5 m, felülete 257 m². A felújítandó út hossza II. ütem 121,84 fm, szélessége 3,0 m, felülete 371 m².

Burkolat állapot felvétel:

A burkolat állapot felvétele helyszíni felmérés alapján történt 2023 június hónapban. Az útburkolat szilárd pályaszerkezete 20 cm itatott aszfalt makadám burkolat. Az útburkolat 1989 évben kerültek kiépítésre, felújítás ill. karbantartás azóta nem történt rajta. A makadám burkolat erősen deformálódott, egyenetlen, helyenként nyitott, megsüllyedt, teherbírási elégtelenségek jelentkeztek rajta. Az útpadka közepesen felhízott.

Burkolat felújítás:

I.ÜTEM: A burkolatra 3,5 cm vastagságban AC-11 kopó N kiegyenlítő aszfaltot kell építeni két oldali 2,0 %-os oldaleséssel. A kiegyenlítésre 4,5 cm vastagságban AC-11 kopó N aszfaltot kell építeni. A csatlakozásoknál a meglévő burkolatot vissza kell marni. A burkolatszélekről a gyepes földet le kell nyesni és elszállítani. Az út padkáját 10 cm vastag Z 0/22 zúzalékkal kell feltölteni és tömöríteni 1,5 m szélességben.

II. ÜTEM: A burkolatra Z 0/22 zúzalékból 5,0 cm vtg-ban profilozó kiegyenlítő réteget kell építeni. A kiegyenlítő rétegre 5,5 cm vastagságban AC 11 N j. kopó aszfaltot kell építeni 2,0 %-os egyoldali oldaleséssel. A csatlakozásoknál a meglévő burkolatot vissza kell marni. A burkolatszélekről a gyepes földet le kell nyesni és elszállítani. Az út padkáját 10 cm vastag Z 0/22-s zúzalékkal kell feltölteni és tömöríteni 1,0 m szélességben.

A felújítás során az érvényben levő építés technológiai, munkavédelmi / 1993.évi XCIII. törvény /, tűzvédelmi / 1996. évi XXXI. törvény és 54/2014 (XII.5.) BM rendelet /előírásait be kell tartani.

A felújítás során építési, bontási hulladék keletkezik melyet a környezet védelmi 1995.évi LIII. törvény előírásai szerint kell tárolni és lerakóhelyre szállítani. A felújítási munkák ideje alatt az úton folyó munka megfelelő, szakszerű elkorlátozásáról, kitáblázásáról a kezelő által jóváhagyott forgalom korlátozási terv alapján gondoskodni kell a 20/1984(XII. 21.) Korm. rendelet és a 3/2001(I.31.) KöVIM rendelet szigorú betartása mellett.

Kecskemét, 2023.06.26




Liszcai Pál

-tervező- KÉ-K/03-0203



Bács-Kiskun Vármegyei Köormányhivatal
Kalocsa 6301 Kalocsa, Szent István út 1. Pf. 36.

Oldal: 1 / 1

E-hiteles tulajdoni lap - Szemle másolat

Megrendelés szám: 30005/26416/2024

2024.12.12

Szektor: 53

ÖREGCSERTŐ

Belterület 42/2 helyrajzi szám

"címképzés alatt"

I R É S Z

1. Az ingatlan adatai:

alrészlet adatok művelési ág/kivett megnevezés/	min.o	terület ha m2	kat.t.jöv. k.fill.	alosztály ter.	adatok kat.jöv k.fill
--	-------	------------------	-----------------------	-------------------	-----------------------------

. Kivett út	0	5769	0.00		
-------------	---	------	------	--	--

2. bejegyző határozat: 41052/1997.07.23

A 42 hrsz-ú ingatlan megosztva 42/1 - 42/2 helyrajzi számokra.

3. bejegyző határozat: 36925/2/2018.07.17

A művelési ág erdőről kivett beépítetlen területre változott.

4. bejegyző határozat: 158877/5/2023.07.04

Az ingatlan megnevezése beépítetlen területről útra változtatva.

I L R É S Z

6. tulajdoni hányad: 1/1

bejegyző határozat, érkezési idő: 153830/3/2022.03.01

jogcím: adásvétel

jogállás: tulajdonos

név: ÖREGCSERTŐ KÖZSÉGI ÖNKORMÁNYZAT

cím: 6311 ÖREGCSERTŐ Kossuth utca 141

törzsszám: 15337465

I L L R É S Z

1. bejegyző határozat, érkezési idő: 45552/2011.12.13

Vezetékjog

az ingatlan területéből 904 m²-re vonatkozik, a SZEMMBH/03727-3/2011/MU. számú határozat alapján.

jogosult:

név: MVM DÉMÁSZ ÁRAMHÁLÓZATI KFT. törzsszám: 13792679

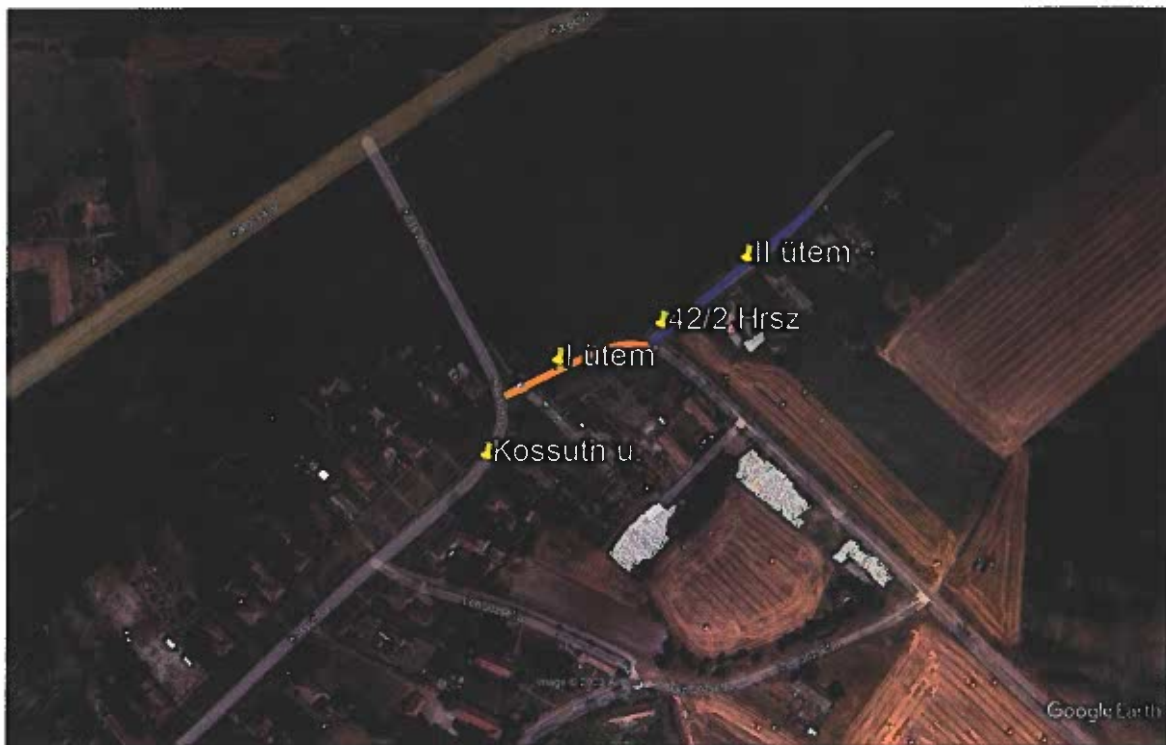
cím : 6724 SZEGED Pulz utca 44.

Az E-hiteles tulajdoni lap másolat tartalma a kiadást megelőző napig megegyezik az ingatlan-nyilvántartásban szereplő adatokkal. A szemle másolat a fennálló bejegyzéseket, a teljes másolat valamennyi bejegyzést tartalmazza. Ez az elektronikus dokumentum kinyomtatva nem minősül hiteles bizonyító erejű dokumentumnak. Ez a tulajdoni lap költségvetési szerv részére került kiadásra.

TULAJDONI LAP VÉGE

**Öregcsertő Kossuth utca 42/2 Hrsz
Útburkolat felújítási terv.**

Átnézeti helyszínrajz



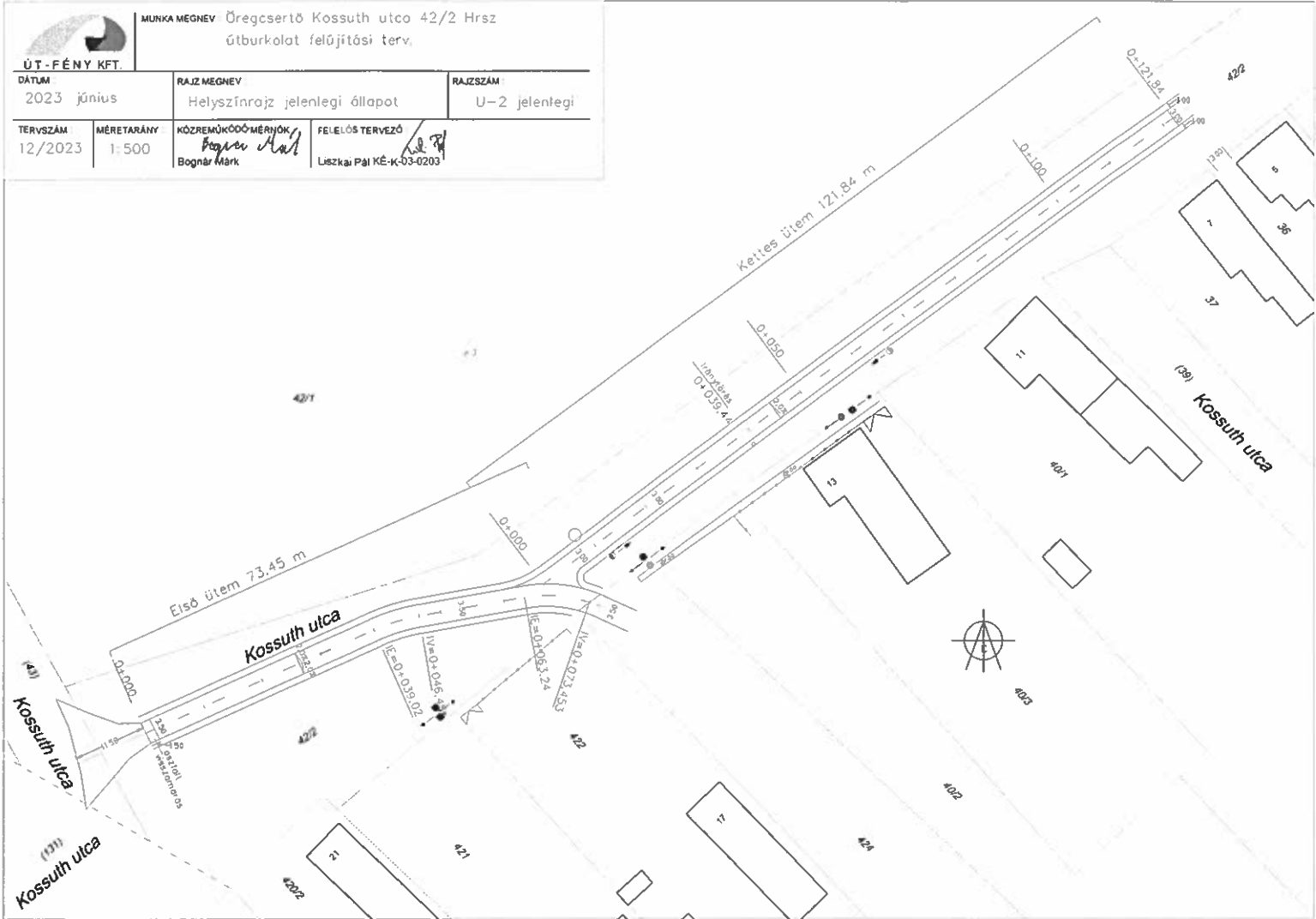


MUNKA MEGNEV. Öregcsertő Kossuth utca 42/2 Hrsz
útburkolat felújítási terv,

ÚT-FÉNY KFT.

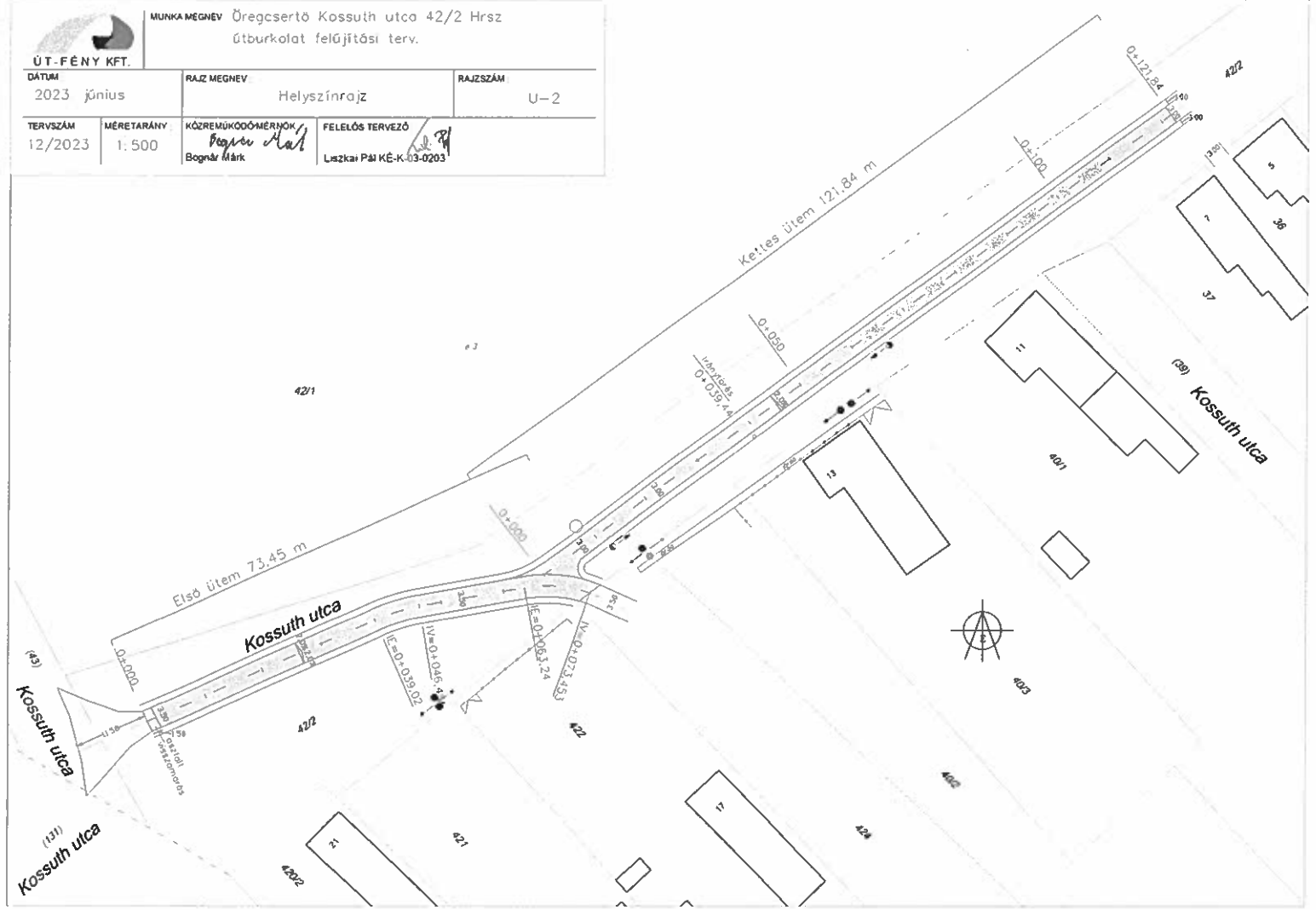
DÁTUM	RAJZ MEGNEV.	RAJZSZÁM
2023 június	Helyszínrajz jelenlegi állapot	U-2 jelenlegi

TERVSZÁM	MÉRÉ TARÁNY	KÖZREMŰKÖDŐ MÉRNÖK	FELELŐS TERVEZŐ
12/2023	1:500	Bognár Márk	Liszka Pál KÉ-K-03-0203





MUNKA MEGNEVEZÉS		Öregcsertő Kossuth utca 42/2 Hrsz útburkolat felújítási terv.	
DÁTUM	RAJZ MEGNEVEZÉS	RAJZSZÁM	
2023 június	Helyszínrajz	U-2	
TERVSZÁM	MÉRÉTTARÁNY	KÖZREMŰKÖDŐMÉRŐK	FELELŐS TERVEZŐ
12/2023	1:500	Bognár Márk	Lászlai Pál KÉ-K-03-0203



Költségvetés összesítő

Megrendelő: Öregcsertő Községi Önkormányzat 6311 Öregcsertő, Kossuth L.u. 141.

adószám:15337465-2-03

Készült Öregcsertő, Kossuth L. u. 42/2 hrsz.út burkolatfelújítás II. ÜTEM

építési munkáiról 2024. évi szabad árapján:

Hossza: 121,84 fm Felülete: 371 m2

	<u>ANYAG:</u>	<u>DÍJ:</u>
ELŐKÉSZÍTŐ MUNKÁK	-	292 800
ÉPÍTÉSI MUNKÁK	2 449 200	1 197 000
BEFEJEZŐ MUNKÁK	536 800	317 200
ÉPÍTMÉNY KÖZVETLEN KÖLTSÉGE:	2 986 000	1 807 000

ÁFA VETÍTÉSI ALAP:	4 793 000
ÁFA(27%):	1 294 110
<u>A MUNKA ÁRA.</u>	<u>6 087 110</u>

Kiskőrös, 2024.12.12.

LISZKAI
Tervező és Szolgáltató Bt.
6200 Kiskőrös, Bethlen G. u. 26.
Adószám: 20438407-1-03


Liskai Pál
tervező
KÉ-K 03-0203

Költségvetés

Megrendelő: Öregcsertő Községi Önkormányzat 6311 Öregcsertő Kossuth L. u. 141.

adószám:1515337465-2-03

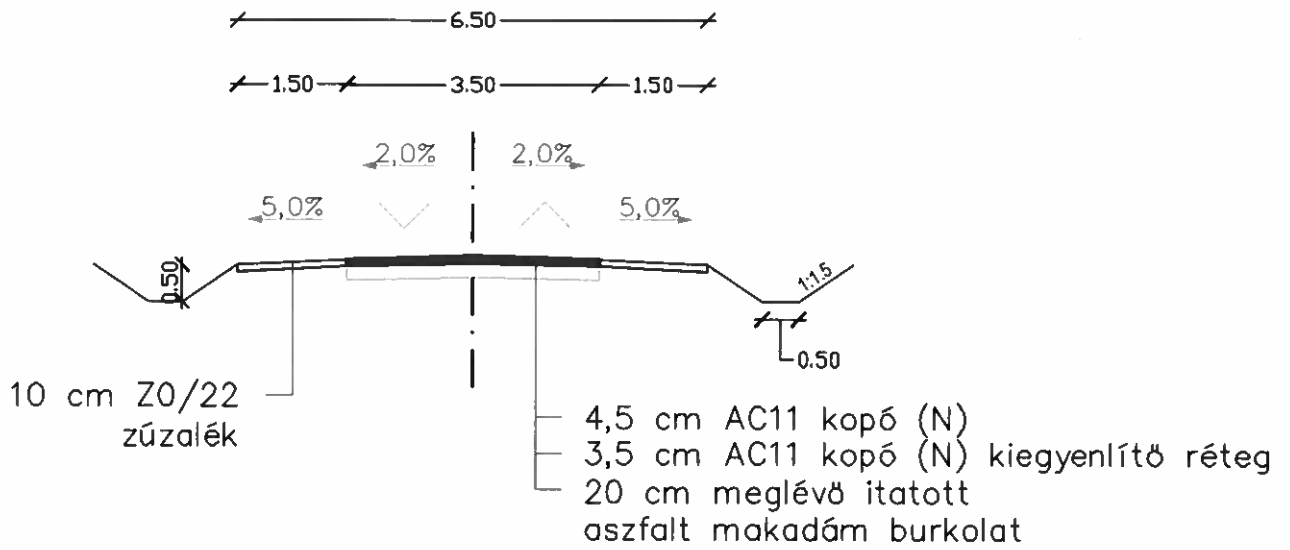
Készült Öregcsertő, Kossuth L. u. 42/2 hrsz. út burkolatfelújítás II. ÜTEM

építési munkáiról 2024. évi szabad áruk alapján:

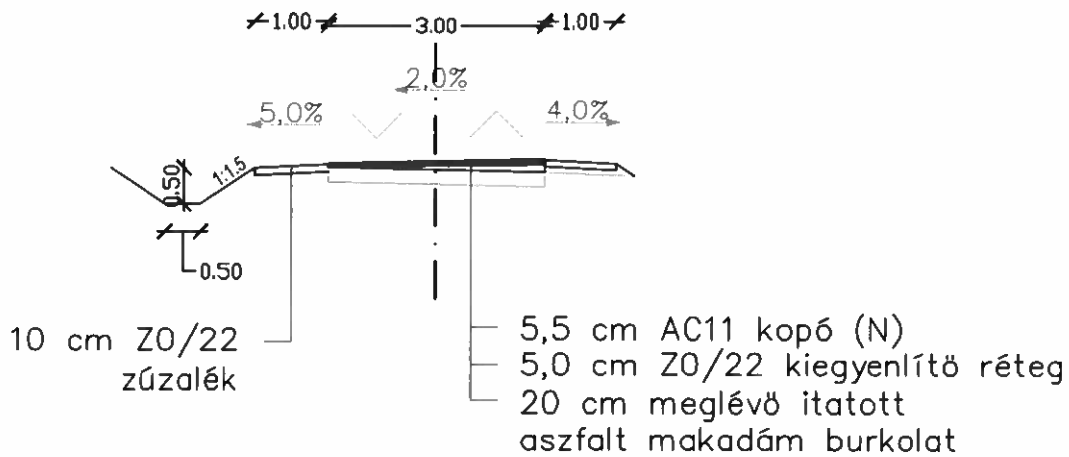
Hossza: 121,84 fm Felülete : 371 m²

	Menny.	M.e	Anyag (Ft/M.e)	Dij (Ft/M.e)	Anyag (Ft)	Dij (Ft)
Előkészítő munkák						
1. Padka felnyesése 10 cm vastagságban 1,0 m szélességben elszállítással	24,4	m ³		12 000	-	292 800
Építési munkák						
1. Meglévő útpálya profilozása 5,0 cm Z 0/22 zúzalék réteggel	18,6	m ³	22 000	15 000	409 200	279 000
2. Aszfalt kopóréteg építése 5,5 cm vastag AC-11 j. kopó N	20,4	m ³	100 000	45 000	2 040 000	918 000
Befejező munkák						
1. Padkafeltöltés 10 cm Z 0/22 1,0 m szélességben	24,4	m ³	22 000	13 000	536 800	317 200

I. ütem



II. ütem



MUNKA MEGNEV.: Öregcsertő Kossuth utca 42/2 Hrsz
útburkolat felújítási terv.

DÁTUM.: 2023. június	RAJZ MEGNEV.: Mintakeresztmetszvény	RAJZSZÁM.: U-5
TERVSZÁM.: 12/2023	MÉRETARÁNY.: 1:100	KÖZREMŰKÖDŐ MÉRNÖK.: <i>Bognár Márk</i> Bognár Márk
		FELELŐS TERVEZŐ.: <i>Liszcai Pál</i> Liszcai Pál KÉ-K-03-0203

